

➤ Handgesteuerter Minilifter Handy und Handy CB

Handgesteuerte Mini-Hochhubwagen, in zwei Ausführungen erhältlich: Standard (Handy) und mit Gegengewicht (Handy CB) mit manuellem Antrieb und Heben mittels Seilwinde. Erhältlich mit einer Tragfähigkeit bis 100 kg und einer Standard-Hubhöhe bis zu 1600 mm in der Ausführung CB. Der Handy verfügt über vier Lenkrollen aus Polyurethan, von denen zwei mit einer Bremse versehen sind, während der Handy CB mit zwei fixen Vorderrädern und zwei Hinterrädern mit Pedal-Bremse ausgestattet ist. Beide Modelle sind äußerst kompakt, leicht und wendig, wodurch mit sämtlichen montierten Zubehörteilen eine einfache Verwendung gewährleistet wird. Mit dem Modell Handy CB können überstehende Lasten ohne Behinderung durch fixe Radarme bewegt werden. Erhältlich mit verschiedenen Standard-Zubehörteilen (siehe Tabelle der Resttragfähigkeiten) oder mit eigens, auf Grundlage der Kundenanforderungen entwickelten Ausrüstungen. Für weitere Informationen besuchen Sie bitte die Webseite www.levanteminilifter.com. **Italienische Produktion.**



Modell		HANDY	HANDY CB
Tragkraft*	kg	100	100
Hubhöhe min / max	mm	1500	1600
Eingefahren	mm	1750	1920
Rollen	N/ø mm	2/60x20	2/80x30
Lenkrollen	N/ø mm	2/100x30	2/150x40
Heben Geschwindigkeiten	N. giri	30	31
Gewicht	kg	57	250

* Prüfen Sie immer die tatsächliche Kapazität des LKW mit den Tisch-Accessories

Handgesteuerter Minilifter Handy und Handy CB

Zubehör



DS - Doppel Strebe

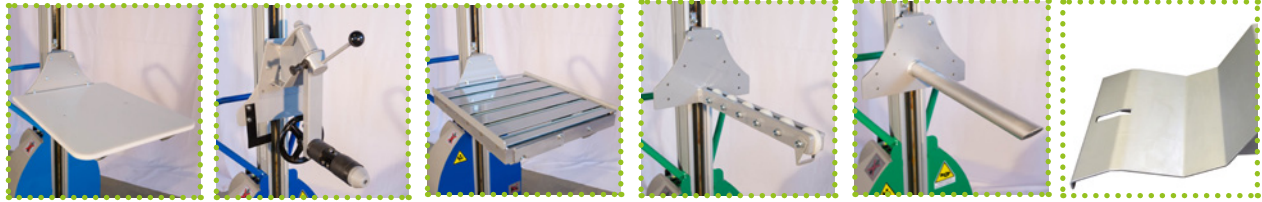
A - Greifer

B - Spulenhaltung

F - Gabeln

PV - Brillenträger

G - Haken



P - Plattform

R - Spulenaufwickler

C - Rollenbahn

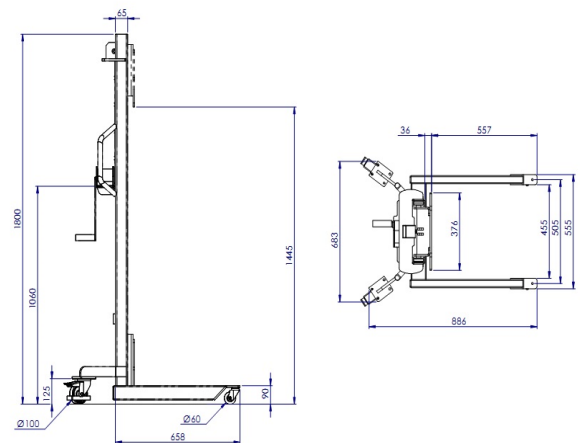
SR - Strebe mit Rollen

S - Strebe

CF - Frontspulenhaltung

Mod.	Zubehör	Beschr.	Größe LxW mm	Material	Aufzeich.	HANDY	HANDY CB
F	Gabeln		600x375	lackiertem Stahl	Auch in Edelstahl AISI 304	100	100
DS	Doppel Strebe		600x240/360	lackiertem Stahl		100	100
S	Strebe		600	lackiertem Stahl	Auch in Edelstahl AISI 304	100	100
SR	Strebe mit Rollen	mit 6 Nylonrollen und Sicherheitsverschluss	540	lackiertem Stahl		100	100
B	Spulenhaltung		600x390	lackiertem Stahl	Auch in Edelstahl AISI 304	100	100
CF	Frontspulen			lackiertem Stahl	Auch in Edelstahl AISI 304	100	100
BP	Drehbar Spulenhaltung		600x400	lackiertem Stahl	Auch in Edelstahl AISI 304	100	100
A	Greife	Ø Min/max Rollen oder Trommeln 300/600 mm		lackiertem Stahl	Auch in Edelstahl AISI 304	50	-
P	Plattform	auf den Gabeln gesetzt	600x500	weiße Nylon	Auch erhältlich in lackiert, glatt oder gestreift und Edelstahl AISI 304 oder 316	100	100
C	Rollenbahn	mit 6 Rollen und Schutz	600x500	lackiertem Stahl	Erhältlich mit Rollen parallel oder senkrecht zu den Gabeln	100	100
G	Haken	Schwenkhaken mit 5 Positionen	600	lackiertem Stahl		100	100
PV	Brillenhalterung	mit verstellbaren Saugnäpfen		lackiertem Stahl		100	100
WS	Waagen-Gabel	mit Ravas Wiegesystem	590x370	lackiertem Stahl		-	-
R	Spulenaufwickler			lackiertem Stahl		50	50

Größe Handy



Größe Handy CB

